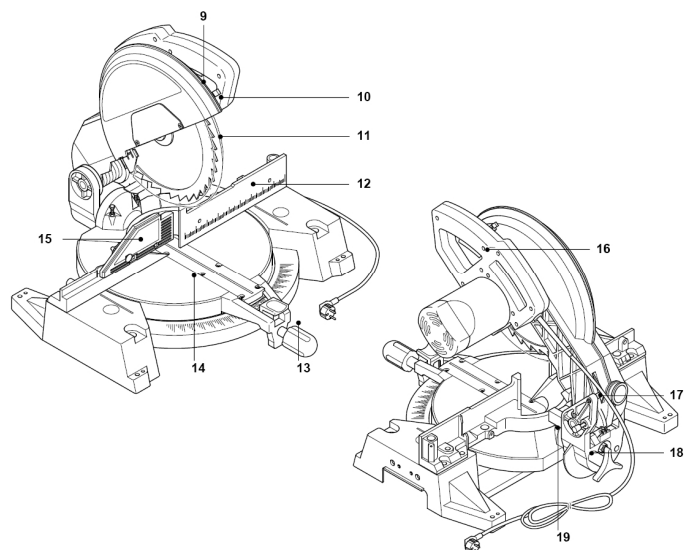


# Electra Beckum KS304



- 9 Interrupteur « marche-arrêt »
- 10 Blocage de l'abaissement
- 11 protection amovible de lame de scie
- 12 Butée de la pièce de travail
- 13 Bouton pour plateau tournant
- 14 plateau tournant
- 15 Butée supplémentaire pivotante
- 16 Bouton de blocage pour lame de scie
- 17 Evacuation des copeaux
- 18 Ecran à poignée étoile pour réglage de l'inclinaison
- 19 Pivoit de blocage pour position de stationnement



## Sécurité

1. Lire le manuel avant d'utiliser la machine
2. Ne pas travailler sans aspiration des poussières de sciure
3. S'assurer que la scie soit bien fixée à la table
4. S'assurer de l'état impeccable de la lame de la scie
5. S'assurer de l'état impeccable de la protection amovible de la lame de scie
6. S'assurer de l'état impeccable du blocage de l'abaissement
7. UTILISER un masque anti poussière
8. UTILISER une protection acoustique
9. UTILISER des lunettes de protection
10. Veiller à avoir une position de travail correcte, face à la scie
11. PAS de vêtements amples, de bijoux et de gants trop larges
12. Les cheveux longs sont noués
13. Ne pas couper des pièces sur lesquelles sont attachées des cordes, des lacets, des rubans ...
14. Ne pas couper plusieurs pièces à la fois